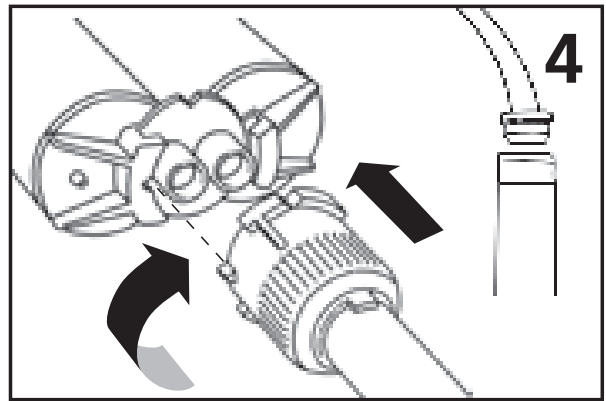
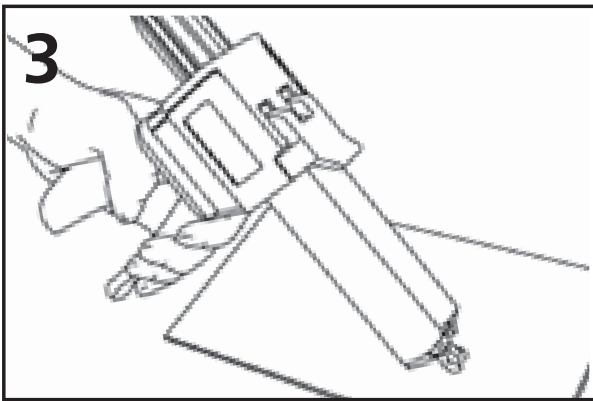
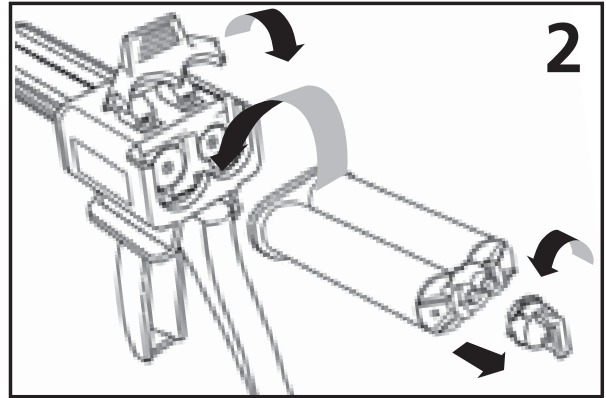
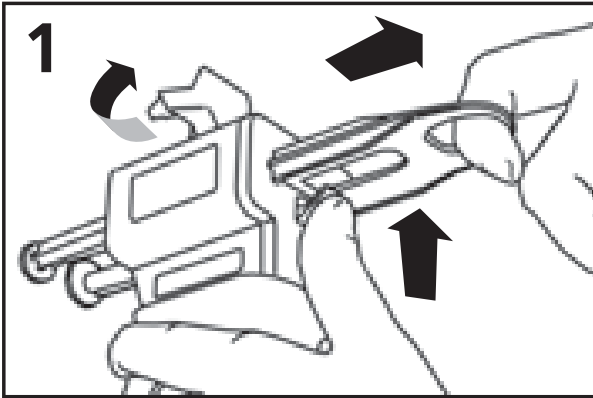


relining materials

elite soft relining

U133636-2016-05 Last Update-2016-05

elite® soft relining 1:1 (50 ml)
Instruction for use with D2 dispenser



- | | | | | | | |
|----|----|----|----|----|----|----|
| IT | EN | FR | ES | DE | PT | NL |
| FI | EL | DA | SV | SL | RU | PL |
| CS | TR | RO | HR | HU | SK | LV |
| LT | ET | CN | AR | BG | | |

Table 1. TECHNICAL DATA

	ELITE RELINING MATERIALS	ELITE SOFT RELINING
1	Dimensional stability	< 0.2%
2	Elastic recovery	99,9%
3	Hardness Shore A	35
	TIMES FOR CLINICAL USE*	
4	Mixing Time	Automix
5	Working Time	1:00 min
6	Functionalisation time (direct method)	1:00 min
7	Time in mouth (minimum)	5:00 min
8	Setting time for indirect method	Approx 30:00 min at 23°C (73°F) / approx 10:00 min at 40 – 45°C (104 – 113°F)

*The times mentioned must be intended from the start of mixing at 23°C (73°F).

ELITE SOFT RELINING ist eine Materiallinie, die für die Vorbereitung von weichen Unterfütterungen von teilweise oder komplett herausnehmbaren Prothesen auf Polymethylmetacrylatbasis entwickelt wurde.

Anwenderfreundlich, zur Verwendung sowohl in der *direkten* als auch in der indirekten Technik.

ZUSAMMENSETZUNG

ELITE SOFT RELINING sind Zweikomponenten Additionssilikone (Polyvinylsiloxane) autopolymerisierend, in Kartuschen verpackt.

ANWENDUNGEN

Für jede Art von herausnehmbarer Prothese geeignet.

ELITE SOFT RELINING: Unterfütterungen von langer Lebensdauer in herausnehmbaren Prothesen. Stabilisiert die Prothesen und gestattet die Übertragung der Kaulasten der Alveolarkämme und der Schleimhäute.

Fördert die Heilung der Gewebe nach chirurgischen Eingriffen und Extraktionen

GEGENANZEIGEN

Die Materialien enthalten Polyvinylsiloxan und Platinkatalysatoren. Nicht bei bekannter individueller Überempfindlichkeit gegen einige oder alle Inhaltsstoffe des Produktes verwenden.

VORTEILE

Wasserabstoßend.

Praktisch und schnell, sie gestatten eine erhebliche Zeitersparnis.

Exzellente Haftung an der Prothesenbasis.

VORBEREITUNG DER MISCHPISTOLE UND DER KARTUSCHE

Die Zahnstange des Spenders bis zum Hubbeginn ziehen und die schwarze Lasche unter der Zahnstange anheben.

Die Kartuschen-Arretierung anheben. Die Kartusche entsprechend der "V"-förmigen Kerbe korrekt in den Spender einsetzen. Bei einem korrekten Einsetzen sollte sich die Kartuschen-Arretierung problemlos absenken lassen.

Den Deckel abnehmen und das Austreten des Produktes kontrollieren, dazu mit leichter Druckeinwirkung eine geringe Menge herausdrücken, bis die beiden Komponenten gleichmäßig austreten. Zur Reinigung übermäßiges Material entfernen.

Die Mischerspitze kräftig einsetzen, wobei die "V" - förmige Kerbe auf der farbigen Nutmutter mit dem entsprechenden Sitz auf der Kartusche übereinstimmen muss. Der Spender ist nun gebrauchsfertig.

Nach jedem Anwenden kann die Mischerspitze bis zum nächsten Gebrauch eingesetzt bleiben oder eben auch erneut entfernt werden, wobei dann der Deckel aufzusetzen ist.

Für weitere Angaben zum Laden und Benutzen des Spenders ist in den anliegenden "Anweisungen für den D2 Spender" nachzuschlagen.

ANWENDUNGSWEISE

VOR-BEHANDLUNG DER PROTHESE

Etwaige Silikon-Unterfütterungen komplett entfernen.

Mit Hilfe einer Fräse die Prothesenbasis bis auf etwa 1 - 2 mm reduzieren.

Die bukkalen, lingualen und dorsalen Ränder der Prothesenbasis um 2-3 mm verkürzen und an den Kanten einen Verschlussrand bilden, mindestens 1mm tief und 1,5 mm hoch.

Die Prothese sorgfältig reinigen und entfetten, eventuell mit Äthylalkohol und trocknen lassen.

DIE DIREKTE METHODE

Den **PRIMER** gleichmäßig auf allen Oberflächen der zuvor aufgerauhten und gereinigten Prothese, auf denen das Material haften soll, auftragen. Darauf achten, dass auch die Randzonen behandelt werden.

Mindestens 1 Minute trocknen lassen.

Nach Anwendung des **PRIMER**, die Flasche sofort schließen.

Den Kontakt mit Speichel, Feuchtigkeit, Fettrückständen, Monomeren und Latex-Handschuhen vermeiden, da sie die Haftung von **ELITE SOFT RELINING** auf der Prothese verhindern.

Mit der entsprechenden Mischpistole aus der Kartusche gleichmäßig etwa 2-3 mm **ELITE SOFT RELINING** ausdrücken, dabei die Morphologie der Kämme auf den bukkalen, lingualen und dorsalen Rändern und der restlichen interessierenden Oberfläche befolgen. **Unter Umständen** einen Spatel verwenden, um das Material gleichmäßig zu verteilen.

Die Prothese in den Mundbereich einführen, **das Silikon** einige Sekunden lang an die Schleimhaut anpassen lassen, dann gemäß den üblichen Methoden etwa 1 Minute lang funktionalisieren.

Die Polymerisierung des Produktes abwarten, die in etwa 5 Minuten abgeschlossen ist. Anschließend die Prothese entfernen und wie im Abschnitt „Finish / Endpolitur der Prothese“ beschrieben, abschließen.

DIE INDIREKTE METHODE

Nachdem das Mastermodell hergestellt wurde oder das handgefertigte Produkt in eine Küvette gesteckt wurde, die Angaben, wie zuvor im Abschnitt „Vor-Behandlung der Prothese“ und in „Die direkte Methode“ beschrieben, befolgen und wie gewohnt fortfahren, indem entweder das Mastermodell bearbeitet oder mit der Technik in der Küvette fortgefahren wird.

Die Polymerisierungszeit bei Raumtemperatur * beträgt circa 30 Minuten, andernfalls das handgefertigte Produkt ins Wasser legen, bei einer Temperatur von 40-45°C (104 – 113°F) für etwa 10 Minuten in einem Drucktopf.

Die Prothese aus der Küvette oder aus dem Modell herausziehen, reinigen und polieren, wie in den folgenden Punkten beschrieben.

*Die vorgesehenen Zeiten beziehen sich auf eine Raumtemperatur von 23°C. Sie müssen im Fall von geringeren Temperaturen verlängert oder im Fall von höheren Temperaturen verkürzt werden.

FERTIGSTELLUNG / FEINSCHLEIFEN DER RPROTHESE:

Bearbeiten unregelmäßiger Stellen: Übermäßiges Material mit einem Skalpell oder einen scharfen Schere entfernen. Rauhe Stellen mittels der beiliegenden Fräse oder anderen geeigneten, scharfen Instrumenten bearbeiten.

Zum Versiegeln der Ränder erneut **PRIMER**, jedoch nur auf der Prothesenbasis (fester Harz) auftragen, dabei leicht der Kontur nahe der Unterfütterung folgen.

Mit **ELITE SOFT RELINING** das **VARNISH** verwenden, in einem Verhältnis von 1:1 der Komponenten **A** und **B**.

Aus jeder Flasche 3 Tropfen auf den entsprechenden Teller dosieren und sorgfältig mit einem Pinsel vermischen. Anschließend den Lack auf die Prothese auftragen, insbesondere auf die Ränder achten, die mit dem steifen Harz in Kontakt kommen.

Die für diese Tätigkeit zulässige Zeit beträgt etwa 1 Minute.

Ist die Menge unzureichend, die Operation wiederholen.

Mindestens 5 Minuten bei Raumtemperatur trocknen lassen.

ANMERKUNG: Sollten Korrekturen oder Zusätze erforderlich werden, so ist der betreffende Bereich einfach nur anzurauen und nach dem Säubern und Trocknen wie oben angegeben **ELITE SOFT RELINING** auftragen. Der **PRIMER** ist nur im Falle einer direkten Berührung mit dem Basisharz erforderlich.

MATERIALEIGENSCHAFTEN - (Technical Data)

Die Materialeigenschaften werden in Tabelle 1 (Table 1) angeführt:

Zeile 1: Dimensionsstabilität (Dimensional stability)

Zeile 2: Rückstellvermögen (Elastic recovery)

Zeile 3: Härte Shore A (Harness "Shore A")

KLINISCHE NUTZUNGSZEITEN* - (TIMES FOR CLINICAL USE*)

Zeile 4: Mischzeit (Mixing Time)

Zeile 5: Verarbeitungszeit (Working Time)

Zeile 6: Funktionalisierungszeit (direct method)

Zeile 7: Verweildauer im Mund (Time in Mouth)

Zeile 8: Abbindezeit für indirekte Methode (Setting Time for indirect method)

* Die klinischen Nutzungszeiten (Angabe in **Tabelle 1 - Table 1**, Materialeigenschaften) verstehen sich von der Anmischung an, bei einer Temperatur von 23°C (73°F). Bei höheren Temperaturen verringern sich diese Zeitangaben, bei geringeren Temperaturen verlängern sie sich.

ANWEISUNGEN FÜR DEN PATIENTEN, FÜR EINE GUTE INSTANDHALTUNG DER PROTHESE

Die unterfütterte Prothese vorsichtig mit Flüssigseife unter laufendem Wasser säubern, ein Einsetzen in Flüssigkeit ist nicht erforderlich. Nicht übermäßig, wie es gewöhnlich bei Zähnen und Prothesenbasis der Fall ist, reiben, gegebenenfalls ein sehr weiches Bürstchen verwenden. Spezielle Reinigungsprodukte für Zahnprothesen können die Farbe beeinträchtigen, ohne jedoch die Materialeigenschaften zu beeinflussen.

HINWEISE: Bei besonders sensiblen Personen können die Vinylpolsiloxane Irritationen oder andere allergische Reaktionen verursachen.

AGERUNG DES PRODUKTES

Das Produkt lässt sich bei einer Temperatur von 23°C (74°F) maximal drei Jahre aufbewahren. Nach Gebrauch die Fläschchen mit **PRIMER** und **VARNISH** sorgfältig verschließen.

WICHTIG

PRIMER und **VARNISH** nicht an die Haut oder die Augen gelangen lassen. Bei unbeabsichtigtem Berühren mit reichlich klarem Wasser spülen.

Latex-Handschuhe können das Produkt kontaminieren: eine Berührung auch an der Prothesenbasis vor Auftragen des **Primers** ist zu vermeiden.

Das Material ist chemisch resistent: nicht an die Kleidung gelangen lassen.

DARREICHUNG

ELITE SOFT RELINING
1 Kartusche Elite Soft Relining 50 ml
6 Mischspitzen
1 Primer 4 ml
1 Varnish 5 ml A + 1 Varnish 5 ml B
1 Feinfräse
12 Pinselchen
1 Pinselstielchen
1 Mischplättchen

WICHTIGE HINWEISE: Eine mündlich, schriftlich oder mittels Vorführungen erfolgte Beratung hinsichtlich der Verwendung unserer Produkte gründet auf dem gegenwärtigen Stand der zahnärztlichen Technik und unserem Wissen. Es handelt sich hierbei um eine nicht verbindliche Information, auch hinsichtlich eventueller Rechte eines Dritten, die in keiner Weise den Benutzer davon befreit, persönlich die Eignung des Gerätes für die vorgesehene Anwendung zu überprüfen. Gebrauch und Anwendung durch den Benutzer erfolgen ohne jegliche Möglichkeit einer Kontrolle durch die Firma und liegen somit in der Verantwortung des Benutzers. Eine eventuelle Schadenshaftung beschränkt sich auf den Wert der von der Firma gelieferten und vom Benutzer verwendeten Ware.

NUR FÜR ZAHNÄRTLICHE ANWENDUNG