

occlufast+

occlufast+ color

vinylpolysiloxane bite registration material

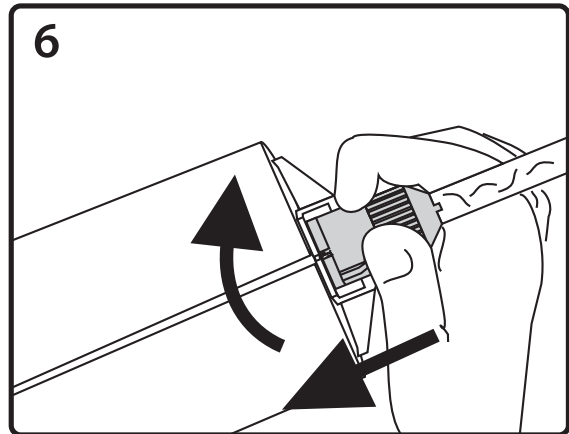
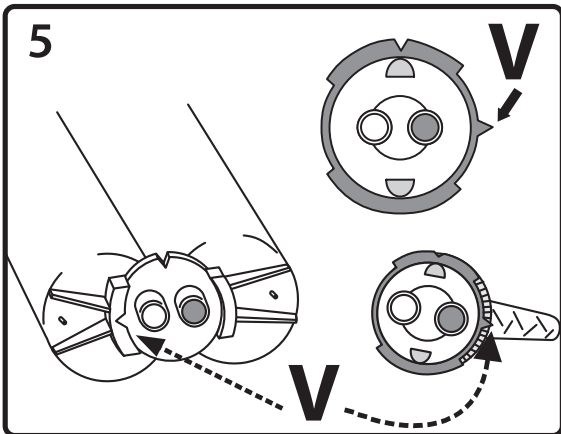
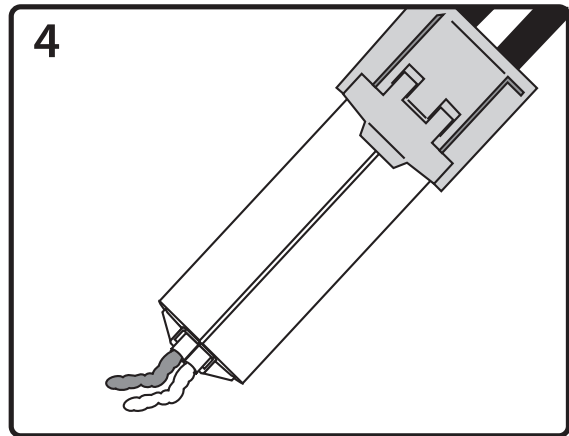
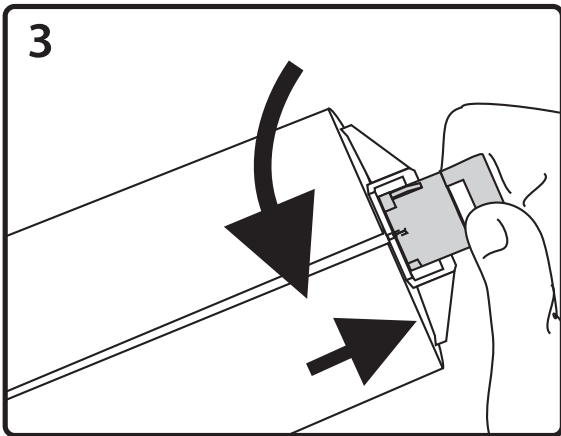
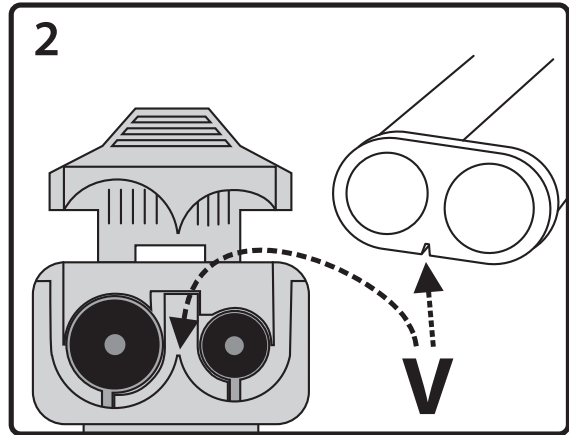
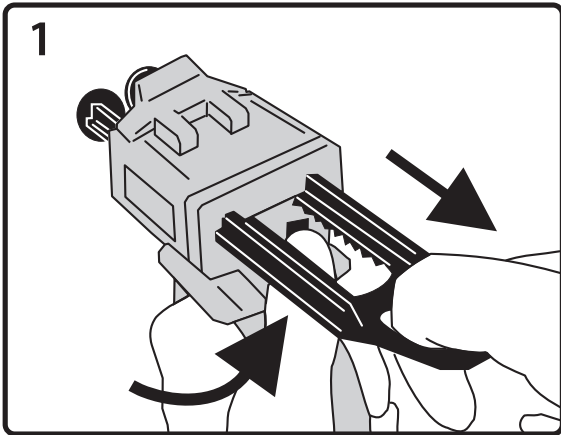
Occlufast+ 37±5 Shore D

Occlufast+ Color 37±5 Shore D Thermochromic

Last Update-2019-05

U113260-2019-05

Instructions for use with D2 dispenser



IT	EN	FR	ES	DE	PT	NL
FI	EL	DA	SV	SL	RU	PL
CS	TR	RO	HR	HU	SK	LV
LT	ET	ZH	JA	BG		

occlufast + occlufast + color

GEBRAUCHSANWEISUNG - DE

VERWENDUNGSZWECK

Bissregistrierungsmaterial aus Vinylpolysiloxan

PRODUKTBESCHREIBUNG

Occlufast+ hat eine Härte von 37 ± 5 Shore D; Occlufast+ Color hat eine Härte von 37 ± 5 Shore D und ist thermochromatisch.

VERPACKUNG

50 ml Kartusche

ZUSAMMENSETZUNG

Vinylpolysiloxan, Methylhydrosiloxan, Organoplatinkomplex, Tensid, Pigmente, Aromen, Siliziumdioxid-Füllstoffe.

GEBRAUCHSANWEISUNG

Das Material ist für den Einsatz im zahnärztlichen Bereich für die Bissregistrierung von Patienten bestimmt.

KONTRAINDIKATIONEN

Nicht bei Patienten mit bekannter Überempfindlichkeit gegen eine der Komponenten anwenden. Für weitere Informationen zu den in Duftstoffen enthaltenen Allergenen kontaktieren Sie bitte Zhermack.

ACHTUNG

Unterschnitte vor der Verwendung des Produkts ausblocken. Wir empfehlen, den Dispenser, die Kartusche und die Mischkanüle vor Gebrauch in Zellophan zu verpacken. Dieses kann nach Gebrauch zur Desinfektion von Dispenser und Kanüle entfernt werden. Spezielle Abformdesinfektionsmittel verwenden, um das Bissregistrat zu desinfizieren. Die Kartusche nicht direkt desinfizieren, um wichtige Informationen (Charge und Verfallsdatum) nicht zu löschen. Im Falle einer Überempfindlichkeit die Anwendung sofort einstellen und Maßnahmen ergreifen, um sicherzustellen, dass der Patient sicher und geschützt ist.

VORSICHTSMASSNAHMEN

Geeignete Handschuhe und Arbeitskleidung tragen. Wir empfehlen die Verwendung von Vinyl- oder Nitrilhandschuhen. Das Material oder die Zähne/Oberflächen dürfen nicht mit Handschuhen und/oder Zubehör, das Latex, Retraktionsmittel auf Sulfidbasis, Polyether oder die nicht polymerisierten Oberflächenschichten von Acryl- oder Bis-Acrylharzen enthält, kontaminiert werden. Rückstände dieser Materialien können die Einstellung des Produkts beeinträchtigen. Bei Verunreinigungen der Oberflächen diese mit viel Wasser, Ethylalkohol oder anderen geeigneten Lösungsmitteln im Fall von Acryl- und Bis-Acrylharzen reinigen.

Das Produkt bei einer Umgebungstemperatur von $23\text{ °C}/73\text{ °F}$ verwenden (höhere Temperaturen reduzieren die Verarbeitungszeit, niedrigere Temperaturen verlängern sie). Der Patient kann während der Verwendung

des Materials eine exotherme Reaktion verspüren.

Das Produkt nicht nach dem auf der Verpackung angegebenen Verfallsdatum verwenden. Das Produkt bei einer Temperatur zwischen 5 °C und 27 °C lagern. Das Produkt vor direkter Sonneneinstrahlung schützen. Das Produkt umweltverträglich entsorgen. Das Produkt in Übereinstimmung mit den örtlichen Vorschriften entsorgen. Das Produkt wurde nicht auf Verträglichkeit mit anderen Zubehörteilen als dem, mit dem es geliefert wird, getestet. Die Verwendung von nicht originalen Zubehörteilen kann zu Ereignissen führen, die zu einer Verringerung der Genauigkeit der Bissregistrierung führen. Die Verwendung von nicht originalem Zubehör wird daher nicht empfohlen.

NEBENWIRKUNGEN

Bei einer Allergie gegen eine der Komponenten können Reizungen, Rötungen oder Anzeichen einer Überempfindlichkeit auftreten.

KLINISCHE VORTEILE

Formstabilen Material ermöglicht die intraorale Registrierung der relativen Positionen der Zahnbögen.

SCHRITT-FÜR-SCHRITT-ANLEITUNG

Vorbereitung:

1. Vor der Verwendung die Gebrauchsanweisung lesen.
2. Geeignete Schutzhandschuhe und Arbeitskleidung tragen.

Vorbereitung der Kartusche:

3. Den Dispenser durch Anheben des Hebels darunter bis zum Anschlag nach hinten ziehen. Die Kartuschenverriegelung anheben. (Abb. 1)
4. Die Kartusche in die richtige Richtung einsetzen. Die Kartusche muss mit dem unten markierten „V“ nach unten eingesetzt werden. Die Patronenverriegelung kann nun leicht abgesenkt werden. (Abb. 2)
5. Mit auf dem Dispenser positionierter Kartusche die Kappe um 1/4 Drehung drehen und abnehmen. Die Kappe mit einer sauberen Bewegung abnehmen und wegwerfen. (Abb. 3)
6. Überprüfen, ob die beiden Komponenten beim vorsichtigen Drücken auf den Dispenserhebel zusammen ausgegeben werden. Eine kleine Menge des Materials ausgeben, um den Fluss der beiden Komponenten auszugleichen. Die Düse der Kartusche reinigen und überschüssiges Material aus den Austrittsöffnungen entfernen (Abb. 4).
7. Die Mischkanüle mit einer sauberen Bewegung so einsetzen, dass die V-förmige Kerbe am Farbring mit ihrem Gehäuse auf der Kartusche übereinstimmt. Die Spitze um 1/4 Drehung drehen und Druck nur auf den Farbring und nicht auf die Mischkanüle selbst ausüben. Die gelben Mischkanülen verwenden. (Abb. 5-6)
8. Wir empfehlen, den Dispenser und die Kartusche vor dem Gebrauch in Zellophan zu verpacken und die Verpackung anschließend zu entfernen.

Verwendung des Geräts am Patienten:

9. Unterschnitte vor der Verwendung des Produkts ausblocken.
10. Das Produkt mit der gewünschten Technik (okklusale oder vestibulär) auftragen. Bei Verwendung der okklusalen Technik, das Material zuerst auf den Zahn auftragen, dann den Patienten zubeißen lassen.

Bei Bissregistrierungen mit der vestibulären Technik, das Produkt über die Zähne injizieren, mit den Zahnbögen in der zu registrierenden Position. Beim Auftragen von chromatischem Material erfolgt eine Farbänderung, die das Auftragen/Entfernen des Materials steuert. Occlufast+ Color beginnt grün zu werden während der Anwendung und wird allmählich gelb, wenn es in der Mundhöhle aushärtet. Nach dem Aushärten zeigt die gleichmäßige Farbänderung an, dass die Registrierung aus der Mundhöhle entfernt werden kann. Bei Umgebungstemperatur nimmt das erhaltene Bissregistrat seine ursprüngliche Farbe wieder an. Diese Farbänderung beeinflusst die Eigenschaften des Materials in keiner Weise.

11. Die Kanüle auf der Kartusche lassen.

Desinfektion:

12. Die Kanüle gründlich desinfizieren und auch nach der Desinfektion nicht von der Kartusche nehmen. Vor dem nächsten Gebrauch der Kartusche die alte Mischkanüle entfernen und eine neue aufsetzen.
13. Den Dispenser gemäß den Anweisungen des Herstellers desinfizieren. Die Kartusche nicht direkt desinfizieren, um wichtige Informationen (Charge und Verfallsdatum) nicht zu löschen.
14. Gründlich spülen und spezielle Abformdesinfektion für Silikone verwenden, um das Bissregistrat zu desinfizieren. Quaternäre Desinfektionsmittel auf Ammoniumsalzbasis oder Mischungen aus Alkohol und Tensiden wurden getestet. Die Gebrauchsanweisung für jedes einzelne verwendete Abformdesinfektionsmittel beachten, um die Verträglichkeit und Wirksamkeit zu überprüfen.

TECHNISCHE SPEZIFIKATIONEN

	Occlufast+	Occlufast+ Color
Verarbeitungszeit *	30"	30"
Mundverweildauer *	1'00"	1'00"
Härte	37±5 Shore D	37±5 Shore D
Detailwiedergabe	20 µm	20 µm
Lineare Maßänderung (ca.)	0,20 %	0,20 %

* Die angegebenen Zeiten beziehen sich auf eine interne Prüfung bei einer Temperatur von 35 °C - 95 °F.

LAGERUNG UND STABILITÄT

Das Produkt bei einer Umgebungstemperatur von 23 °C/73 °F verwenden (höhere Temperaturen reduzieren die Verarbeitungszeit, niedrigere Temperaturen verlängern sie). Das Produkt bei einer Temperatur zwischen 5 °C und 27 °C lagern und vor direkter Sonneneinstrahlung schützen. Das Produkt nicht nach dem auf der Verpackung angegebenen Verfallsdatum verwenden. Das Bissregistrat kann wie ein normaler Abdruck ohne besondere Vorsichtsmaßnahmen an das Labor geschickt werden, sofern es vor mechanischer Belastung geschützt ist.

WICHTIGE ANMERKUNGEN

Informationen, die in irgendeiner Weise, auch während der Demonstrationen, zur Verfügung gestellt werden, heben die Gebrauchsanweisung nicht auf. Der Benutzer ist verpflichtet, zu überprüfen, ob das Produkt für die vorgesehene Anwendung geeignet ist. Der Hersteller haftet nicht für Schäden, auch nicht gegenüber Dritten, die sich aus der Nichtbeachtung von Anweisungen oder der Nichteignung für eine Anwendung ergeben. Die Haftung des Herstellers ist in jedem Fall auf den Wert der gelieferten Produkte beschränkt.